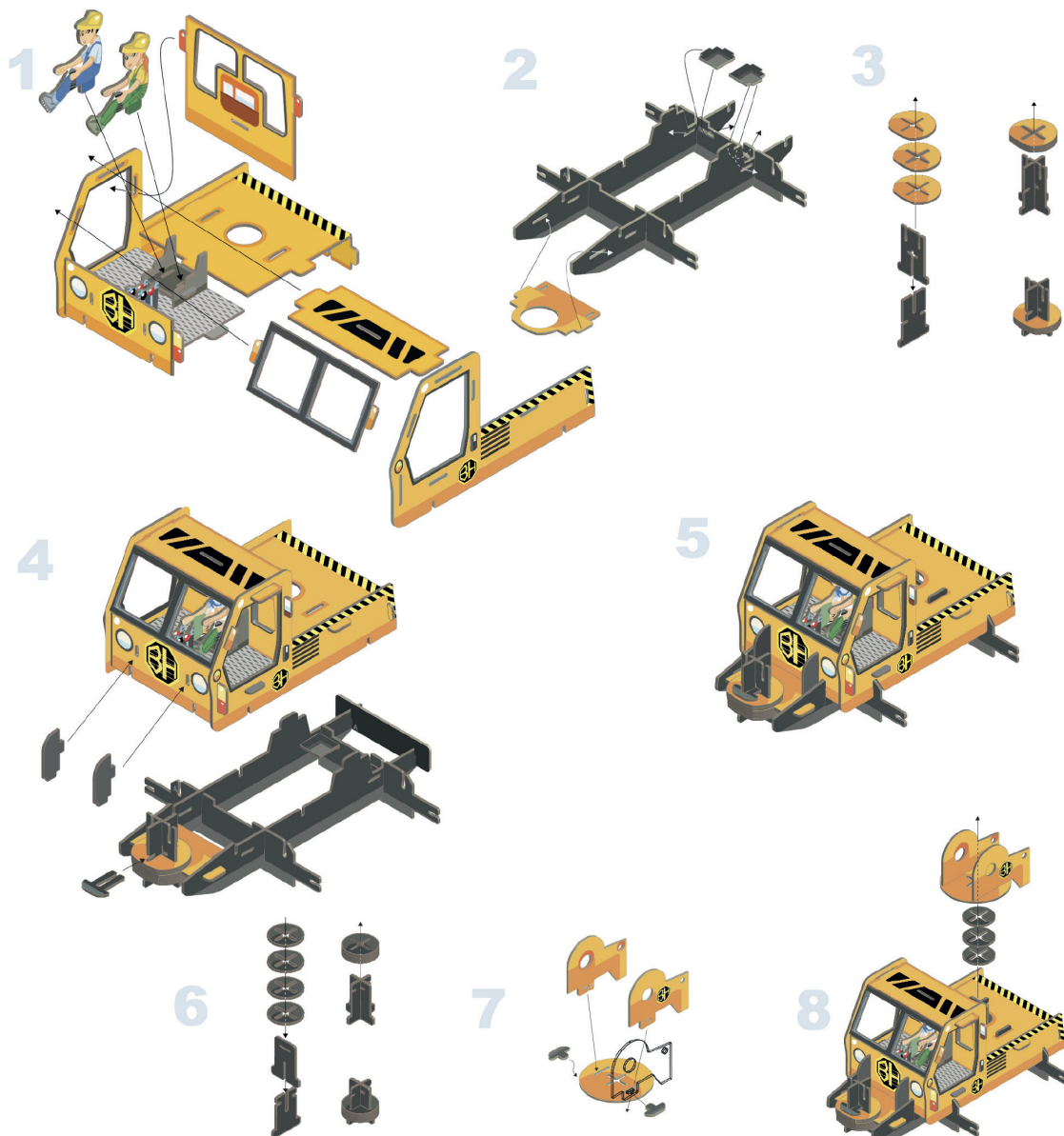


ISTRUZIONI DI MONTAGGIO

Su un lato della maggior parte dei pezzi troverai le lettere **A**, **B**, **C** che indicano i pezzi relativi a:

A = corpo centrale della ruspa
B = braccio e benna anteriori
C = braccio e benna posteriori

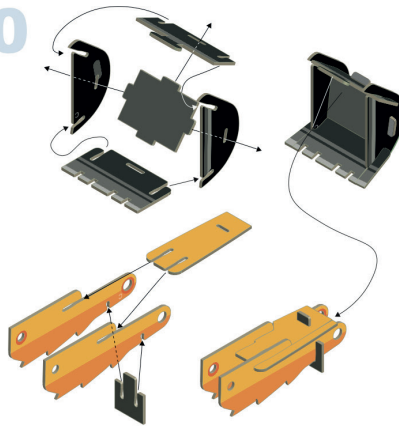
Prima di iniziare a montare, dividi tutti i pezzi in 4 gruppi: 3 gruppi in base alle lettere A, B, C e l'ultimo gruppo composto dai pezzi senza nessuna lettera



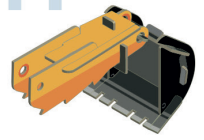
9



10



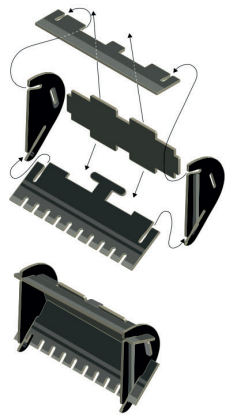
11



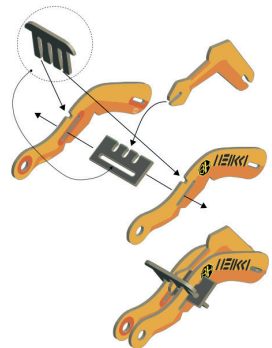
12



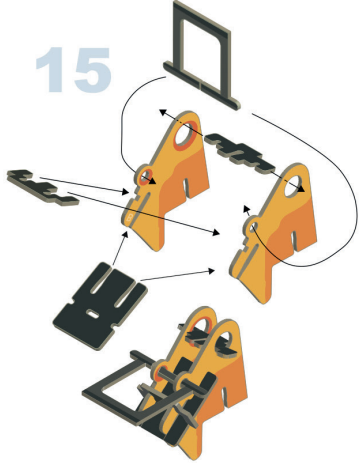
13



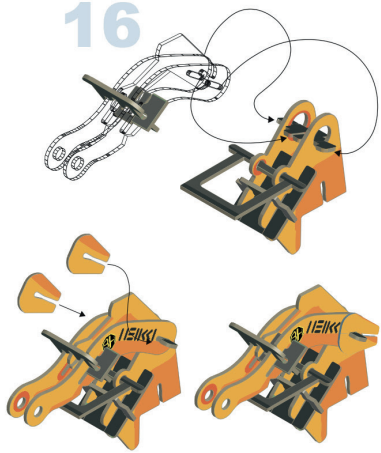
14



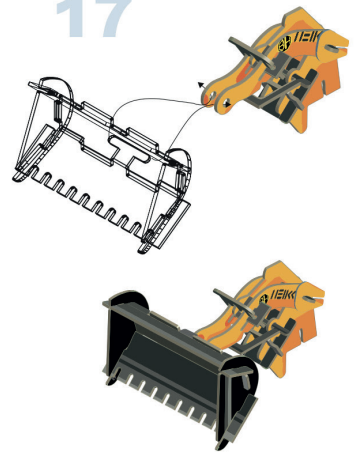
15



16



17



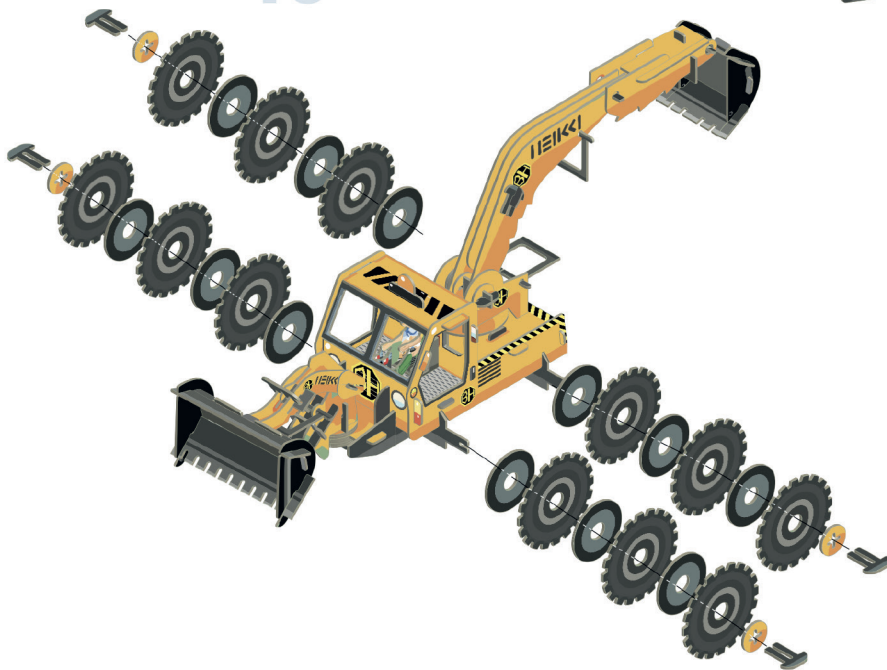


INQUADRA IL QR CODE,
SCARICA LE ISTRUZIONI
DETTAGLIATE E GUARDA
IL VIDEO TUTORIAL SU COME
MONTARE I PUZZLE 3D

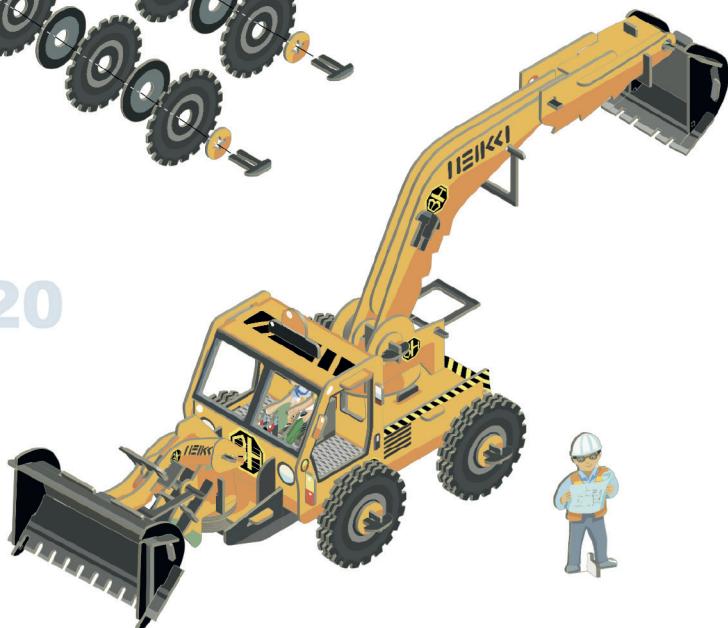
18



19



20



24

